



MEMORIAL DESCRITIVO

ASSUNTO: EXECUÇÃO DE TRILHA SUSPensa
LOCAL: PARQUE ECOLÓGICO MARACAJÁ
DATA: 23/04/2014

Este memorial tem por finalidade descrever os serviços e materiais que serão utilizados na execução da Trilha Suspensa, no Parque Ecológico Maracajá, neste município.

A trilha terá uma extensão de 1.200,00 metros e será composta por estrutura de madeira de eucalipto, com tratamento em autoclave, contra brocas e cupins.

O traçado da trilha será o mesmo da trilha antiga.

O madeiramento da estrutura da trilha será em madeira roliça sem casca.

A fixação entre as peças de madeira serão executadas com pregos galvanizados nas bitolas adequadas para cada diâmetro das mesmas.

Segue em anexo corte transversal e longitudinal da trilha, com a numeração dos elementos, que coincidem com a numeração dos itens do orçamento.

MONTAGEM:

- Os mourões (7) serão aterrados em 1,00 m e colocados a cada 3,00 m, em duas fileiras, com distância entre eixo de 89 cm. A escavação para fixação dos mourões serão executadas manualmente, sendo que os mesmos fiquem perfeitamente aprumados e alinhados conforme o traçado da trilha. Em lugares onde o atrito lateral entre o solo e o mourão for muito baixo e não der estabilidade a estrutura, deverá ser fixada uma peça de madeira no mourão, horizontalmente ao nível do solo, com aproveitamento de peças da trilha desmontada.

- Longitudinalmente, sobre os mourões, serão colocadas varas (2), sendo estas com acabamento plano e uniforme para o assentamento das pranchas.

- As pranchas servirão de assoalho e serão fixadas sobre a peça 2, com espaçamento entre as mesmas de 1,5 cm.

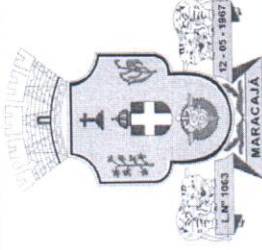
- As peças 4, 5 e 6 serão fixadas nas peças 2 e 7, que servirão para dar apoio e sustentação ao corrimão (3).

- A peça 3, que servirá de corrimão será fixada na peça 4. Esta peça deverá ficar com acabamento liso e livre de farpas, para evitar acidente quando deslizar as mãos sobre a mesma.

Evânio Macalossi
Evânio Macalossi
Eng.º Civil
Reg. 19.809-5 - CREA 10º R - S



Estado de Santa Catarina Prefeitura Municipal de Maracajá



OBJETO: EXECUÇÃO DE 1200,00 METROS DE TRILHA SUSPensa EM MADEIRA TRATADA
LOCAL: PARQUE ECOLÓGICO MARACAJÁ - MARACAJÁ - SC
DATA: 23/04/2014

ITEM	DESCRIÇÃO	UNID	QTDE	R\$ UNIT	R\$ TOTAL
1	Prancha madeira eucalipto 10x12,5x3,5 cm, plainada em um lado, inclusive pregos p/ fixação	peça	10468,00	5,55	58097,4
2	Vara de eucalipto diâmetro 12 cm, comprimento 6,00 m, inclusive pregos p/ fixação	peça	400,00	51,00	20400,00
3	Vara de eucalipto diâmetro 8 cm, comprimento 6,00 m, incluindo pregos p/ fixação	peça	400,00	39,00	15600,00
4	Vara de eucalipto diâmetro 8 cm, comprimento 1,05 m, incluindo pregos p/ fixação	peça	802,00	6,83	5477,66
5	Vara de eucalipto diâmetro 8 cm, comprimento 0,95 m, incluindo pregos p/ fixação	peça	802,00	6,18	4956,36
6	Vara de eucalipto diâmetro 10 cm, comprimento 2,10 m, incluindo pregos p/ fixação	peça	401,00	17,85	7157,85
7	Mourão de eucalipto diâmetro 13 à 14 cm, comp. 2,00 m, incluindo pregos p/ fixação	peça	802,00	25,00	20050,00
8	Mão-de-obra para confecção de 1200,00 m de trilha e desmontagem da trilha antiga, transportando o madeiramento p/ depósito ao lado do Centro de Eventos, fora da mata.	unid	1,00	36260,73	36260,73
	TOTAL				168000,00

Evânio Macalossi
Evânio Macalossi
Eng.º Civil

Reg. 19.809-5 - CREA 10ª R - S



Estado de Santa Catarina
Prefeitura Municipal de Maracajá

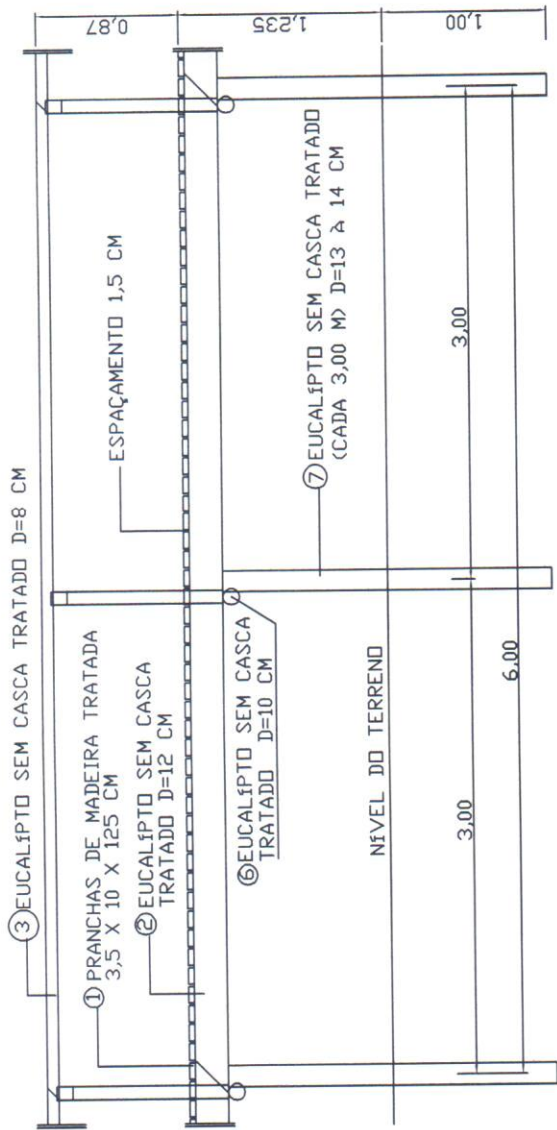


OBJETO: EXECUÇÃO DE 1200,00 METROS DE TRILHA SUSPensa EM MADEIRA TRATADA
LOCAL: PARQUE ECOLÓGICO MARACAJÁ - MARACAJÁ - SC
DATA: 23/04/2014

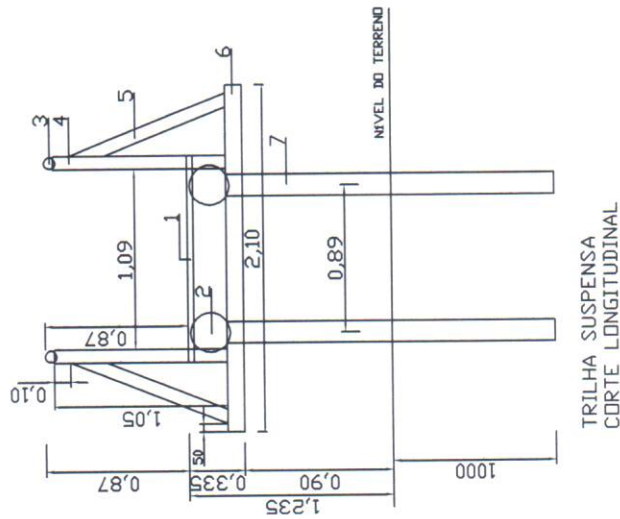
Cronograma Físico-Financeiro

Item	Descrição	QTDE. METROS	VALOR R\$	Período de Execução (mês)					
				Mês 01		Mês 02		Mês 03	
				R\$	%	R\$	%	R\$	%
1	TRILHA SUSPensa	1200,00	168000,00						
Total no mês (simples)				R\$ 50.400,00	30,00	R\$ 58.800,00	35,00	R\$ 58.800,00	35,00
Total no mês (acumulado)				R\$ 50.400,00	30,00	R\$ 109.200,00	65,00	R\$ 168.000,00	100,00

Evânio Macalossi
Evânio Macalossi
Eng.º Civil
Reg. 19.809-5 - CREA 10ª R - SC



TRILHA SUSPensa
CORTE LONGITUDINAL



PROPRIETÁRIO

PREFEITURA MUNICIPAL DE MARACAJÁ - SC

OBRA

TRILHA SUSPensa

ASS. PROP.

ASSUNTO

CORTES

ASS. RESP. TÉCNICO

Evânio Macalossi
Eng.º Civil

ESCALAS

SEM ESCALA

DATA

ABR/2014

Reg. 19.809-5 - CREA 10º R - S

PRANCHA ÚNICA