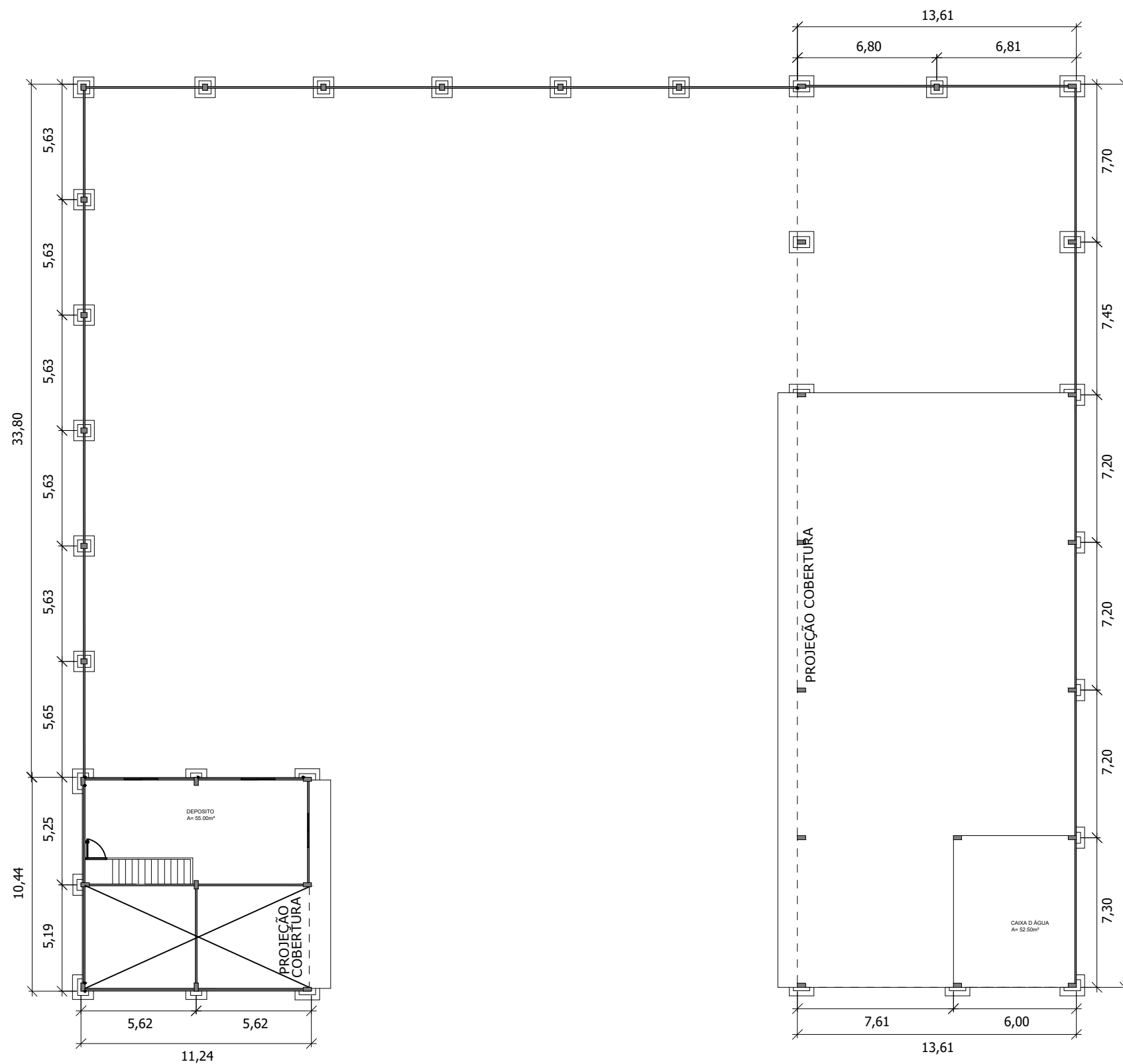


PLANTA BAIXA – TERREO
 AREA: 859,20 m²

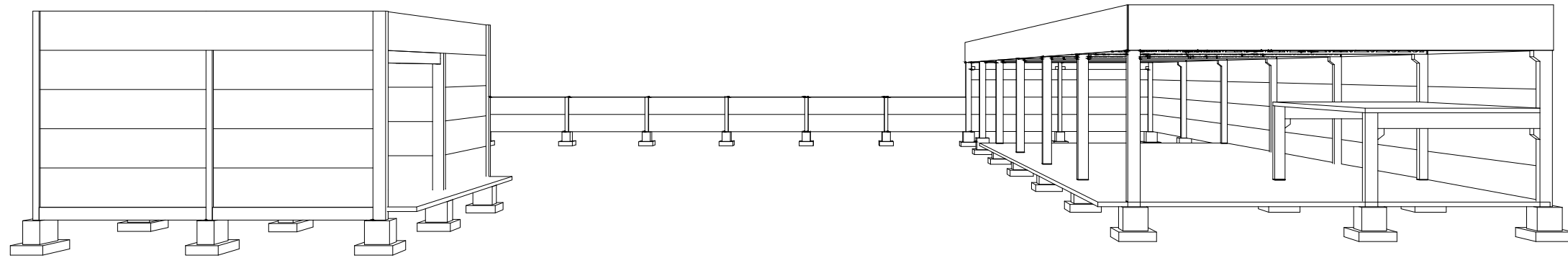


PREFEITURA MUNICIPAL DE MARACAJÁ				
OBRA	PÁTIO DE MÁQUINAS		PROPRIETÁRIO	PREFEITURA MUNICIPAL DE MARACAJÁ CNPJ: 02.915.028/0001-24
PROJETO	ARQUITETÔNICO		RESPONSÁVEL TÉCNICO	GUILHERME AUGUSTO TOMASI ROCHA CAU: A59229-3
LOCAL DA OBRA				
RUA GUEDES DE SOUZA MACHADO - VILA BEATRIZ - MARACAJÁ - SC				
ESPECIFICAÇÕES				
Planta Baixa - Térreo				
DATA	DESENHO	REVISÃO	ÁREA	ESCALA
MAR/2024	GUILHERME	01/05/2024	966,70 m ²	1/50
				PROVENHA 01/03

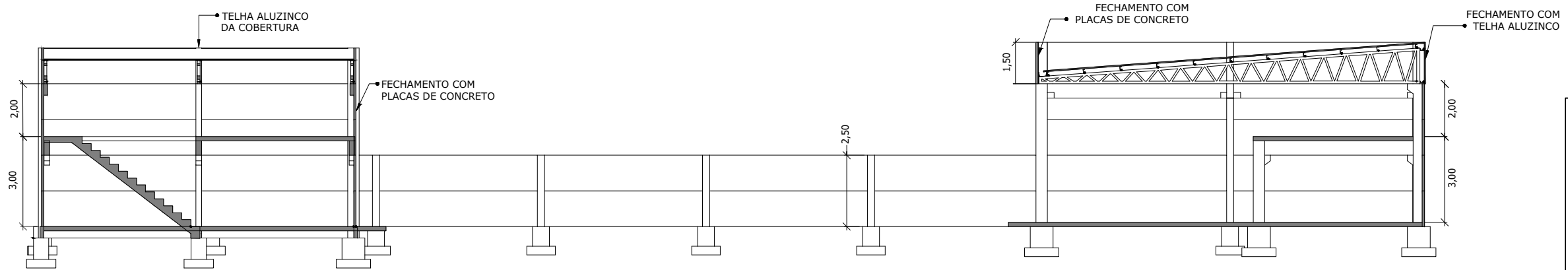


PLANTA BAIXA – SUPERIOR
 AREA:107,50 m2

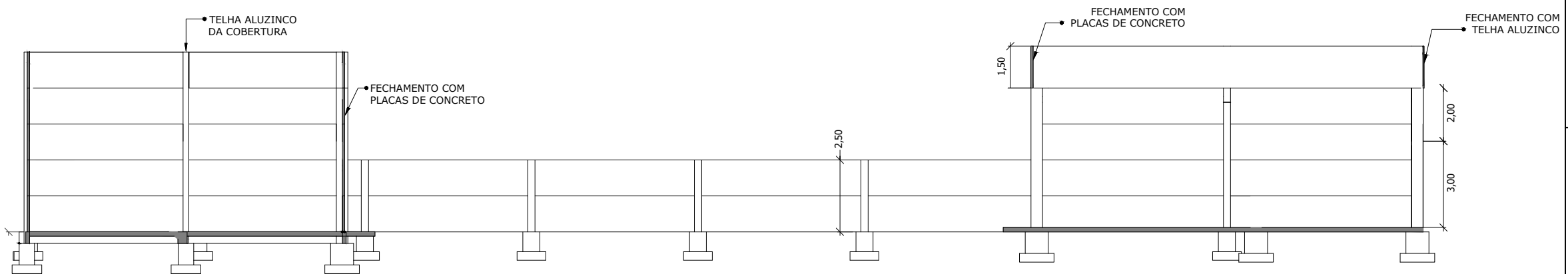
PREFEITURA MUNICIPAL DE MARACAJÁ				
OBRA	PATIO DE MAQUINAS		PROPRIETÁRIO	PREFEITURA MUNICIPAL DE MARACAJÁ CNPJ: 82.915.028/0001-24
PROJETO	ARQUITETÔNICO		RESPONSÁVEL TÉCNICO	GUILHERME AUGUSTO TOMASI ROCHA CAU: A59229-3
LOCAL DA OBRA				
RUA GUEDES DE SOUZA MACHADO - VILA BEATRIZ - MARACAJÁ - SC				
ESPECIFICAÇÕES				
Planta Baixa - Superior				
DATA	DESENHO	REVISÃO	ÁREA	ESCALA
MAIO/2024	GUILHERME	01/05/2024	986,70 m2	1/50
				PROVENÇA
				02/103



VISTA FRONTAL



CORTE TRANSVERSAL



FACHADA FRONTAL

PREFEITURA MUNICIPAL DE MARACAJÁ			
OBRA	PATIO DE MAQUINAS		PROPRIETÁRIO
			PREFEITURA MUNICIPAL DE MARACAJÁ CNPJ: 82.915.028/0001-24
PROJETO	ARQUITETÔNICO		RESPONSÁVEL TÉCNICO
			GUILHERME AUGUSTO TOMASI ROCHA CAU: A59229-3
LOCAL DA OBRA			
RUA GUEDES DE SOUZA MACHADO - VILA BEATRIZ - MARACAJÁ - SC			
ESPECIFICAÇÕES			
Corte, Fachada e Vista.			
DATA	DESENHO	REVISÃO	ÁREA
MAIO/2024	GUILHERME	01/05/2024	986,70 m2
			ESCALA
			1/50
			03/03