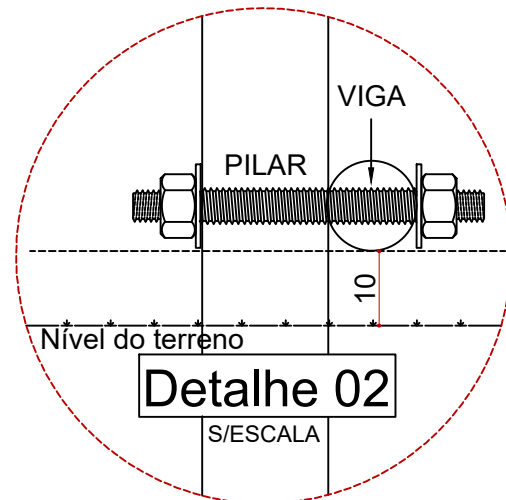
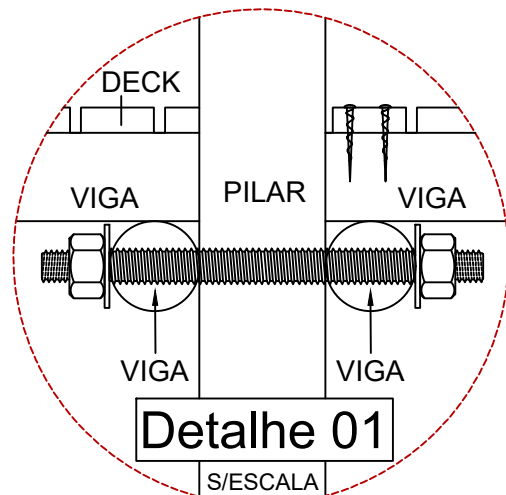


**Detalhamento 01 e 02**

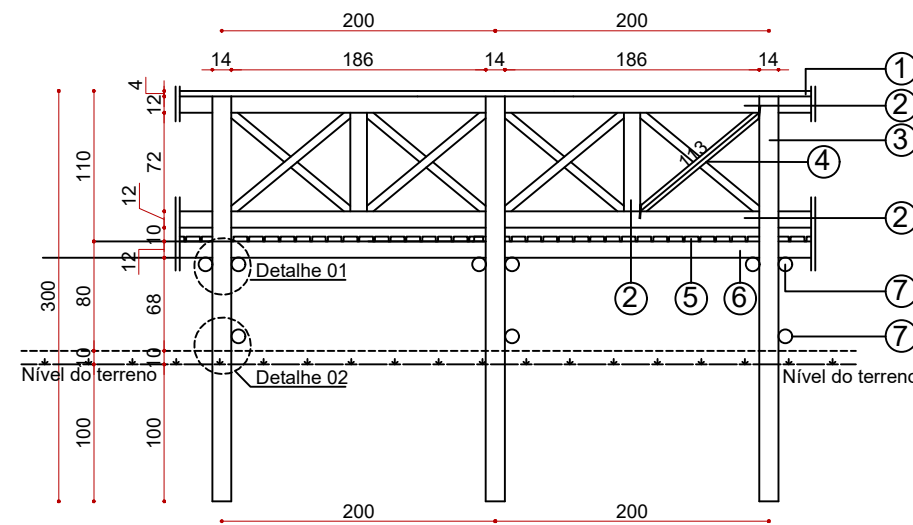
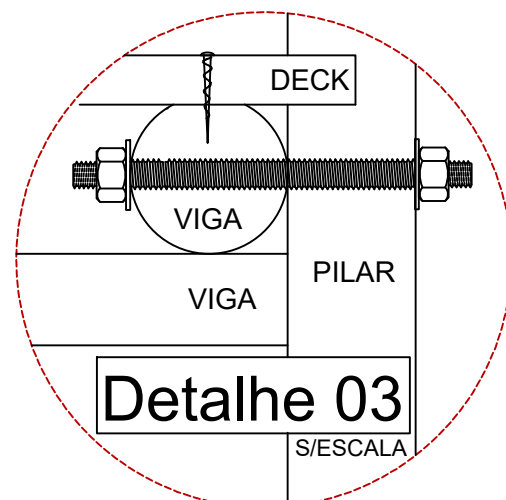
Usar barra roscada, porca e arruela diâmetro 3/8".



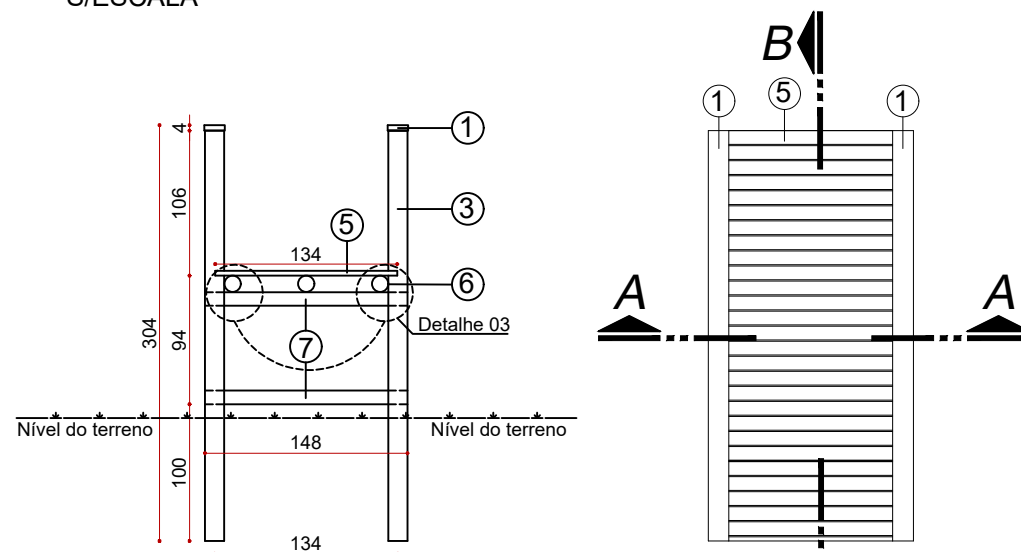
**Detalhamento 03**

Usar barra roscada, porca e arruela diâmetro 3/8".

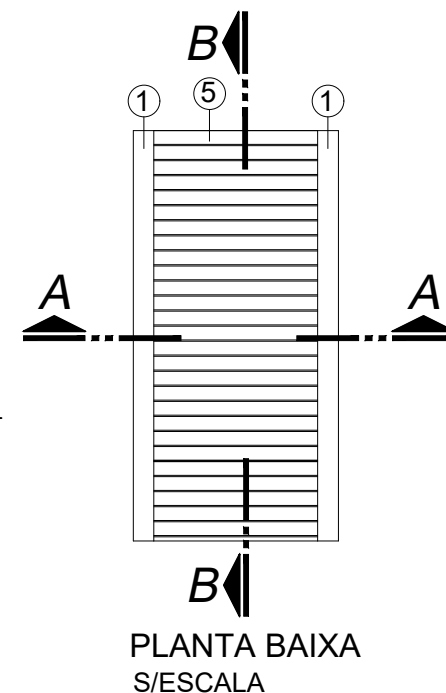
Plainar a face da viga que será fixado o deck.



**CORTE BB**  
S/ESCALA



**CORTE AA**  
S/ESCALA

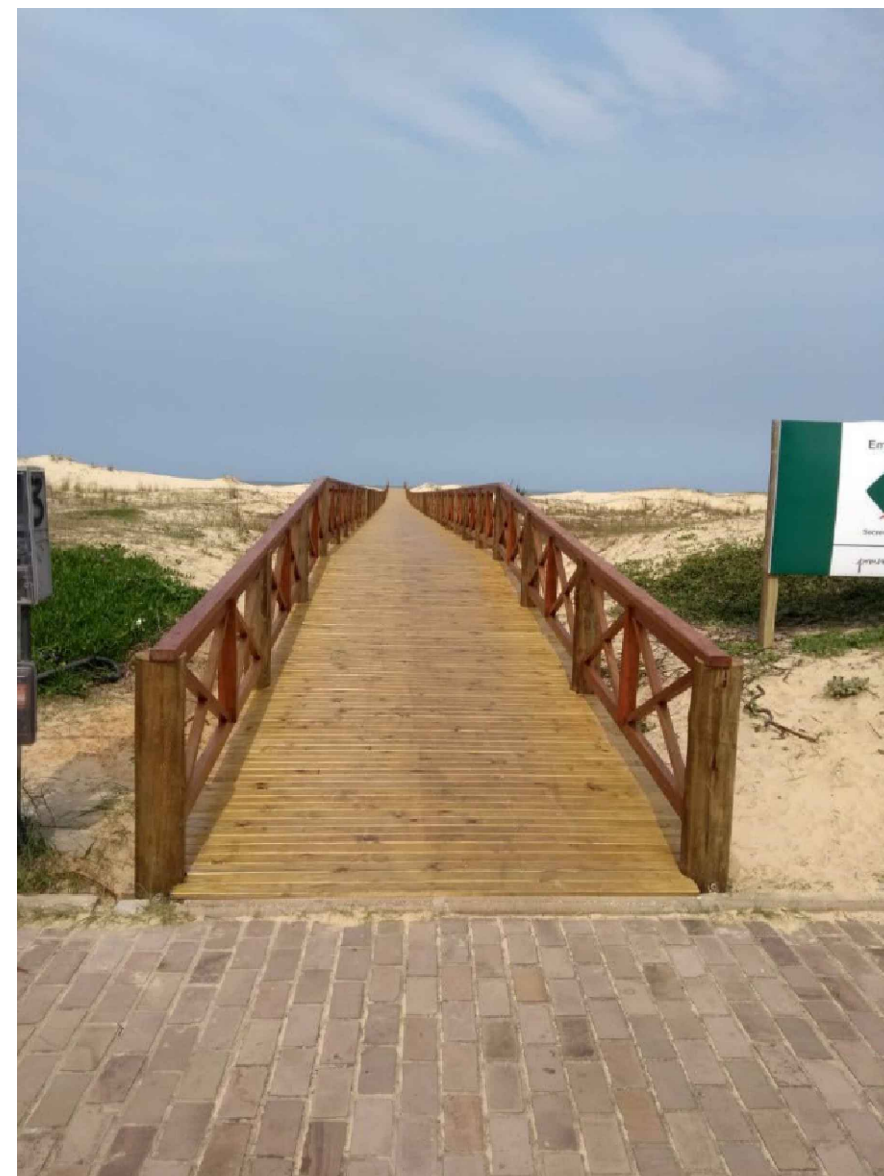


**LEGENDA**

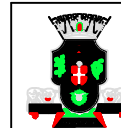
- ① PINUS TRATADO APARELHADO 04x15x400cm
- ② PINUS TRATADO APARELHADO 06x12x400cm
- ③ EUCALIPTO TRATADO ROLIÇO SEM CASCA Ø: 14 - 300cm
- ④ PINUS TRATADO APARELHADO 06X06x113cm
- ⑤ PINUS TRATADO APARELHADO 10x3.5x133CM
- ⑥ EUCALIPTO ROLIÇO TRATADO SEM CASCA PLAINADO NA FACE DE FIXAÇÃO DO DECK D=12 CM, COMP.= 400 CM
- ⑦ EUCALIPTO ROLIÇO TRATADO SEM CASCA D=12 CM, COMP.= 148 CM

- A) Acabamento: Parte superior Aplainado, duas laterais superiores arredondadas e base bruta, levemente lixado;
- B) Cantos: 2 cantos arredondados e demais cantos quadrado

① / ⑤



**Imagem Ilustrativa**



**PREFEITURA MUNICIPAL DE MARACAJÁ**

AVENIDA GETÚLIO VARGAS, nº 530 - FONE/FAX (048) 3523-1111  
CEP: 88910-000 - CENTRO - MARACAJÁ - SANTA CATARINA



DENOMINAÇÃO: Trilha Suspensa - Parque Ecológico Maracajá

PROJETO: PLANTAS E CORTES ENDEREÇO: RUA GATO DO MATO, S/N

BAIRRO: VILA BEATRIZ MUNICÍPIO: MARACAJÁ/SC DATA: MAIO/2024 ESCALA: SEM ESCALA PRANCHA: 01/01

RESP. TÉCNICO PROJETO: Rafael Martins da Silva ENGENHEIRO CIVIL CREA/SC-113899-6  
RESP. TÉCNICO PROJETO: PREFEITURA MUNICIPAL DE MARACAJÁ CNPJ - 82.915.026/0001-24